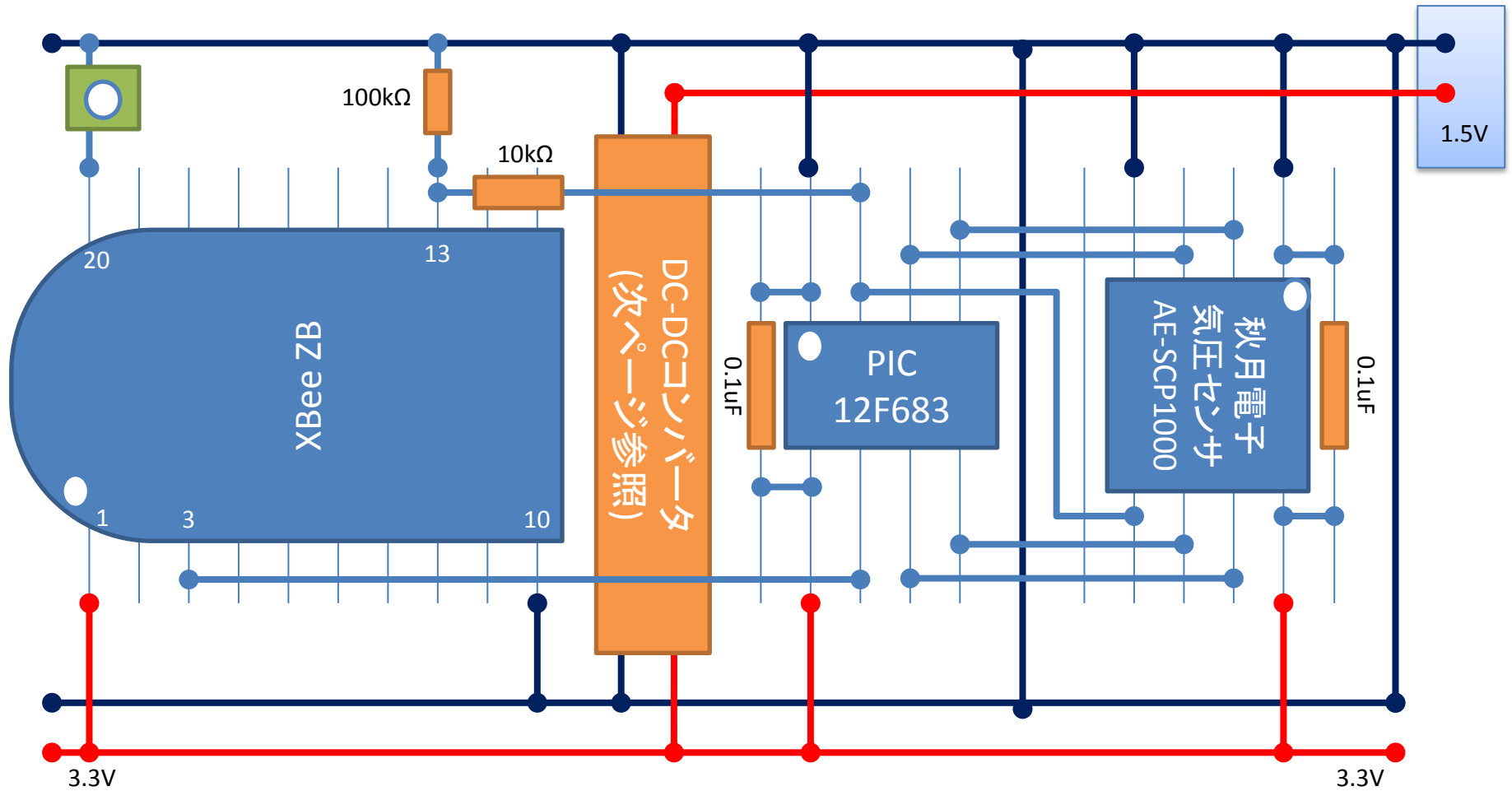


PIC 12F683用 気圧&温度センサ End Device 回路図 Ver. 1.1



HOLTEC 3.3V DCDCコンバータ 回路図 Ver. 1.0

